

## HABILITACION DE UN CAMPAMENTO DE EMERGENCIA

Dada la grave situación en que quedaron un gran número de damnificados el Gobierno Regional dispuso la construcción de un Campamento de Emergencia que albergó a 500 familias en forma transitoria hasta terminar viviendas definitivas. Se estimó en alrededor de 10 meses la mantención de este Campamento. La situación especial de estas personas hizo que el Servicio de Salud y la SEREMI dieran asesoría permanente con el objeto de conseguir condiciones de vida adecuadas y de evitar riesgos a la salud de esta población. Los aspectos más importantes a considerar fueron :

1.- Convivencia de grupos humanos disimiles, tanto en el nivel cultural como social. Para obtener actitudes positivas se trabajó en forma dirigida con el Comité de Salud Mental y se reforzó la educación en aspectos de saneamiento ambiental y prevención de enfermedades entéricas, respiratorias y por ectoparásitos.

2.- Suministro adecuado de agua. Para cada módulo de 36 viviendas se indicó como provisión mínima de agua de consumo humano la cantidad de 7.200 litros diarios. Para este efecto se instalaron estanques en altura conectados a duchas, comedores, lavandinos y estanques a ras de piso para otras necesidades.

3.- Comedores Comunitarios. inicialmente se preparó comida con el apoyo de cocinas de campaña del Ejército en cinco comedores habilitados. La preparación de alimento la efectuaron los mismos pobladores con suministros aportados por SERPAJ.

El Servicio de Salud entregó la información necesaria para preparación de dietas equilibradas y para la adecuada manipulación y preparación de alimentos.

4.- Disposición de excretas. Se entregó instrucciones para la construcción de letrinas sanitarias recomendando la construcción de 1 pozo por 20 personas.

El número de letrinas recomendadas no se construyó y por otro lado hubo mal uso de las mismas por parte de los pobladores (Se echaron piedras y otro tipo de material no degradable) lo que hizo que estas se colmataran antes del plazo de funcionamiento del Campamento, lo que obligó a construir rápidamente otras y sellar con cal las inutilizadas.

Las primeras letrinas construidas presentaron además algunos inconvenientes que la población calificó de la siguiente manera:

1.- Problemas letrinas actuales. Porqué no nos gustan:

- a) No hay intimidad.
- b) Incomodas e inseguras.
- c) Peligrosas para los niños.
- d) Insalubres. Presencia de moscas, mal olor.
- e) No diseñado para mujeres.
- f) No se puede sentar bien.
- g) Los gorditos no caben
- h) Cercanía al comedor.
- i) El agua de las duchas (donde irá a parar).
- j) Puertas cortas.
- k) Espacio interior.
- l) Casetas muy abiertas (se ven los pies, la cabeza, al ser muy chicas las puertas no cierran).
- m) Sin radier de cemento. La madera se pudre al recibir orina, permitiendo que escapen gases.

Se propuso las siguientes soluciones :

- a) Urinario, para varones, según plano adjunto.
- b) Necesidad de un sistema de recolección de residuos alimenticios y aguas residuales.
- c) Baños niños.

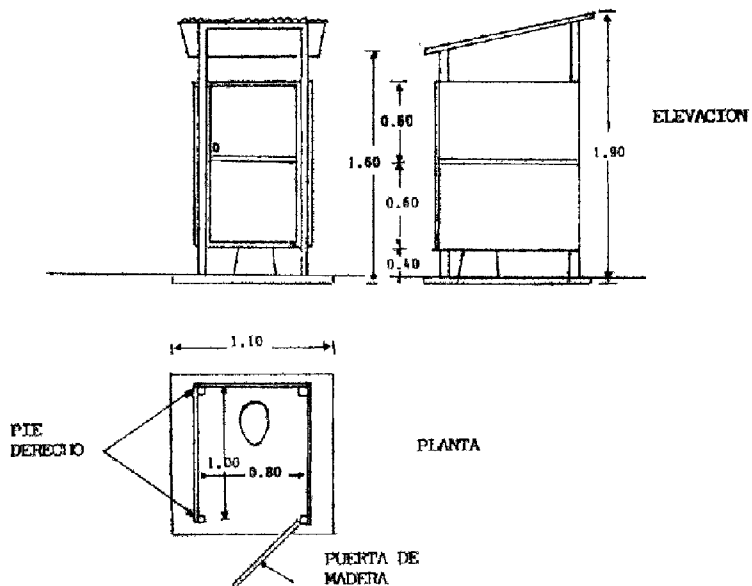
- d) Casetas de letrinas: formas y estructura recomendadas por el Servicio de Salud.
- e) Paredes hechas de internit u otra superficie lavable.
- f) Pestillo interior.
- g) Sistema de ventilación (tubo).
- h) Tazas de rocalí con base de asiento y tapa.
- i) Radier de hormigón.

5.- Extracción de basuras. Se propone la recolección diaria de basura y la provisión de depósitos con tapas, sin embargo solo se pudo realizar una extracción dos veces por semana.

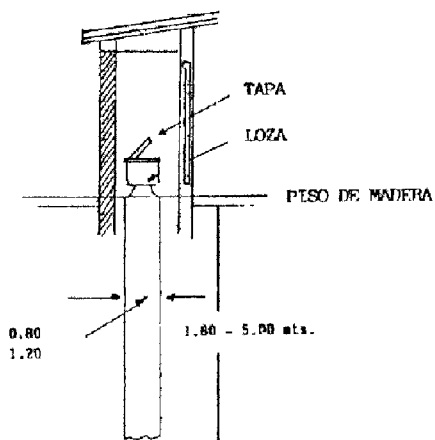
6.- Vectores. La variedad de basurales y criaderos de cerdos cercanos al Campamento facilitó el aumento considerable de moscas las que se controlaron parcialmente mediante fumigaciones, instrucciones y exigencias a los propietarios de cerdos y mejor manejo de la basura en el Campamento mismo. Por otro lado hubo que hacer desinsectación de pulgas y chinches en las viviendas y eliminación de otras plagas como ratas y perros vagos que llegaron a este sector.

DISPOSICION DE EXCRETAS VIVIENDAS

INDIVIDUALES ( PRIMERAS CONSTRUCCIONES)

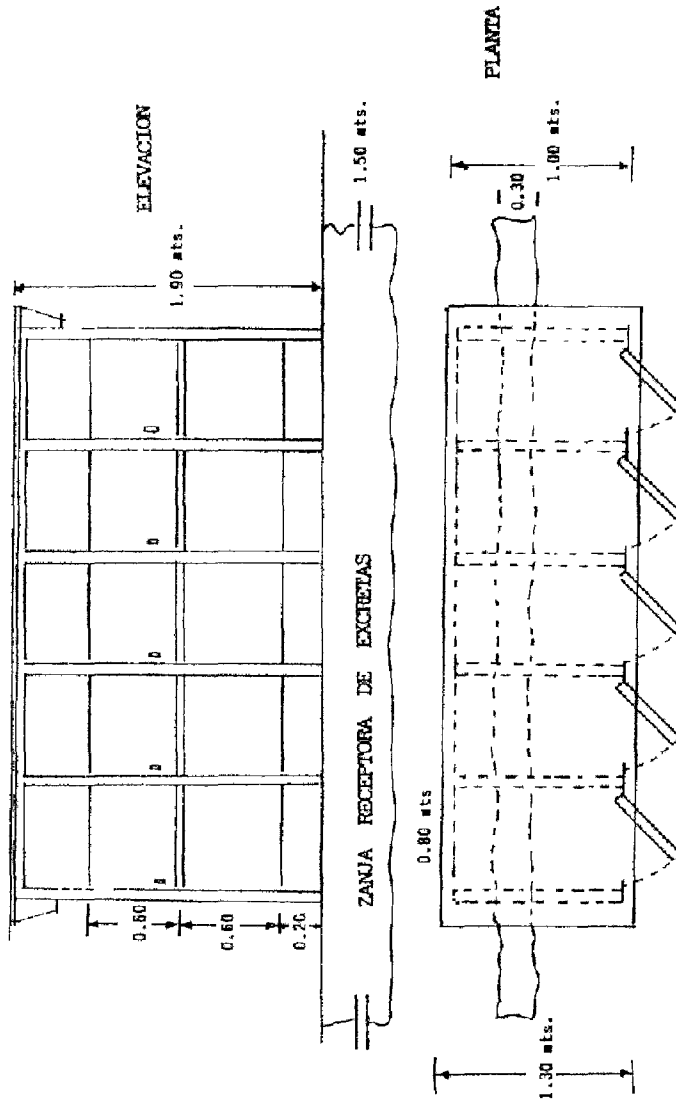


• TODAS LAS MEDIDAS SON EN METROS



SERVICIO DE SALUD ANTOFAGASTA  
DEPARTAMENTO DE PROGRAMAS  
SOBRE EL AMBIENTE

DISPISICION DE EXCRETAS PARA  
GRUPOS DE VIVIENDAS



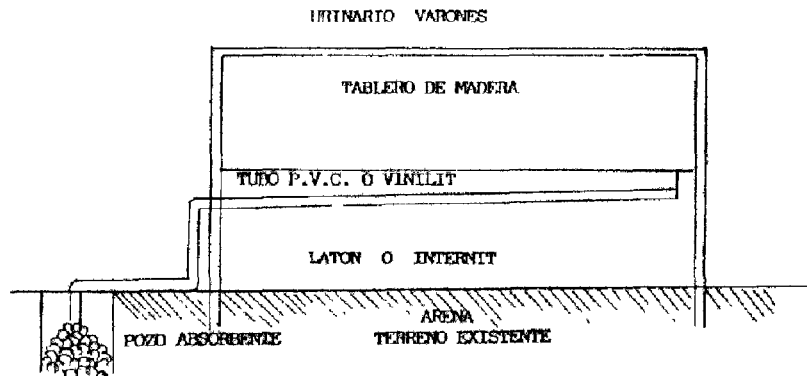
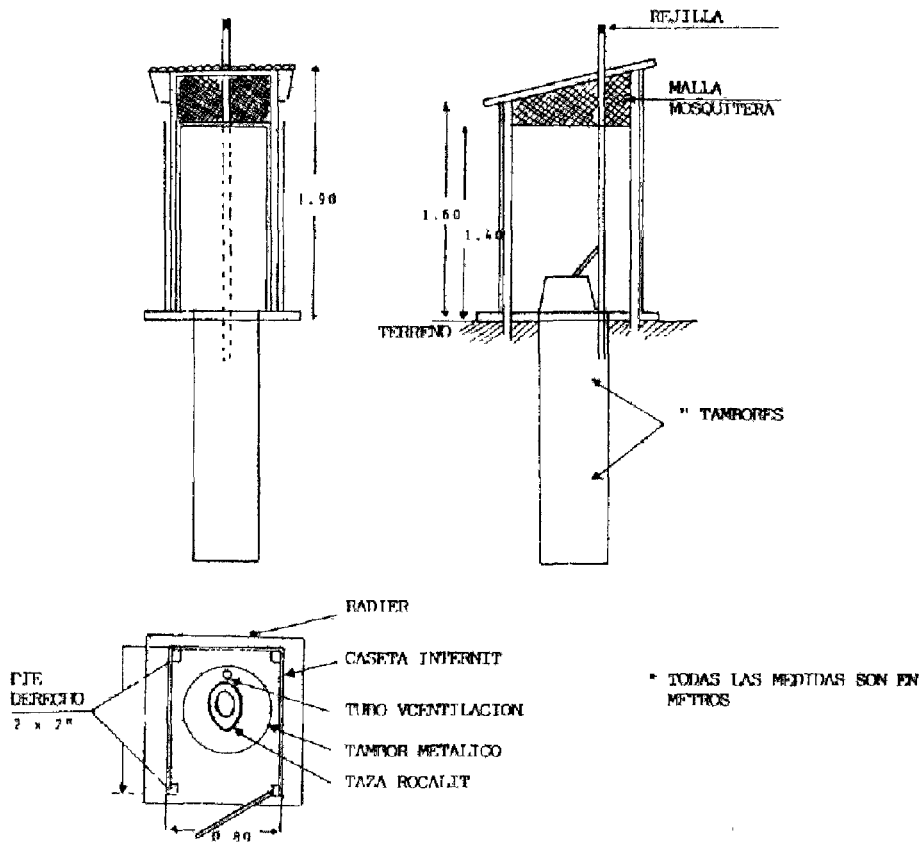
SERVICIO DE SALUD ANTOFAGASTA  
DEPARTAMENTO DE PROGRAMAS  
SOBRE EL AMBIENTE

SERVICIO DE SALUD ANTOFAGASTA

30.07.91

LETRINA SANITARIA (CONSTRUCCIONES MEJORADAS)  
ELEVACION - PLANTA - VISTAS LATERAL, EN CORTE

DIBUJO  
C. PEREZ



RESUMEN DE ACTIVIDADES REALIZADAS POR EL D.P.A

A M B I T O	A C T I V I D A D E S	R E S U L T A D O S	O B S E R V A C I O N E S
<p>* Ante la necesidad de instalación de un Campamento transitorio en el Sector "La Chimba" fue necesario considerar aspectos de saneamiento para impedir la aparición de patologías afines con la carencia de servicios higiénicos.</p>	<p>- Se visitó la Planta de Tratamiento de Aguas Servidas, que suministran el agua para riego a los usuarios del sector agrícola "La Chimba".</p> <p>- Se elaboró un proyecto para el sistema de evacuación de excretas que se instalarían en el Campamento "La Chimba".</p>	<p>- La Planta quedó fuera de funcionamiento debido a las altas concentraciones de Cloruros existentes en las aguas servidas y a la gran cantidad de lodo que estas traían.</p> <p>- Se construyeron 50 pozos negros en el Campamento para las 180 viviendas habitadas.</p>	<p>- La Planta entró nuevamente en funciones cuando la calidad de las aguas fue apta para su proceso.</p> <p>- Se realizaron inspecciones periódicas a objeto de controlar su funcionamiento y buen uso.</p> <p>- Se pudo comprobar que las letrinas no fueron construidas de acuerdo al proyecto enviado por el S.S.A.</p> <p>- No se instaló sistema de recolección de aguas servidas provenientes de duchas y lavaderos.</p>
<p>* Para Campamentos de Emergencias se requieren 50 Lt. diarios por personas de agua para consumo humano.</p>	<p>- Se propuso la provisión de la cantidad mínima de agua para consumo humano almacenada en estanques de gran capacidad para mantener un control efectivo de la calidad de desinfección.</p>	<p>- Se han instalado solamente tres estanques de 1.000 Lt. de capacidad por cada módulo de 36 viviendas, lo que hace un total de 30 estanques instalados.</p>	<p>- La Ilustre Municipalidad ha previsto instalar un total de 5 estanques de 1.000 Lt. por cada módulo de los cuales 3 se ubicaron en altura y 2 a ras de piso.</p>

RESUMEN DE ACTIVIDADES REALIZADAS POR EL D.P.A.

AMBITO	ACTIVIDADES	RESULTADOS	OBSERVACIONES
<p>* En el Campamento transitorio se instalaron comedores comunitarios por cada módulo de 36 viviendas, donde se prepara la alimentación diaria para 150 personas aproximadamente.</p>	<p>- Inspección periódica a comedores para controlar la manipulación de alimentos, disposición de basura y almacenaje de agua potable. - Educación a las personas encargadas de manipular alimentos y a los encargados de su almacenamiento.</p>	<p>- Los controles de Cloruro Libre Residual han registrado valores de 0,8 - 0,9 mg/Lt. - Se efectuaron inspecciones a todos los comedores instalados.</p>	<p>- La manipulación de alimentos la realizan los mismos pobladores. - Se cuenta con las cocinas de campaña del Ejército. - Se mantendrá la vigilancia con inspecciones periódicas mientras exista el Campamento.</p>
<p>* La instalación del Campamento transitorio "La Chimba" implicó la generación de residuos sólidos domésticos.</p>	<p>- Se propuso la recolección de basura diaria en el Campamento "La Chimba" y la provisión de depósitos con tapa.</p>	<p>- La recolección de basura no ha sido satisfactoria hasta la fecha y el almacenaje se realiza en bolsa de polietileno.</p>	<p>- Todas estas proposiciones se dieron a conocer al Departamento de Obras de la I. Municipalidad de Antofagasta.</p>
<p>* Se detectó en el Campamento transitorio de "La Chimba" un aumento en la población de moscas las que provienen de un basural autorizado y la aparición de pulgas</p>	<p>- Se desinsectaron las viviendas del Campamento "La Chimba".</p>	<p>- Se logró desinsectar 250 viviendas del Campamento transitorio "La Chimba" con sus respectivos comedores y letrinas sanitarias.</p>	<p>- Se comunicó a la I. Municipalidad de Antofagasta la necesidad de controlar la disposición de residuos domésticos en el botadero de escombros.</p>



## ATENCIÓN DE SALUD EN EL CAMPAMENTO

De acuerdo a instrucciones del Departamento Programas de las Personas y de la Dirección de Atención Primaria del Servicio se reforzó las actividades de Educación Sanitaria y se tomaron medidas de protección de la salud individual y colectiva. Las inherentes al Saneamiento Ambiental ya han sido señaladas, en cuanto a los riesgos específicos para la población del Campamento se consideraron en un orden correlativo de probabilidad:

a) Enfermedades Entéricas :

- Tifoidea y Paratifoidea.
- Hepatitis A.
- Enterocolitis a Shigella, Colipatógenos y otros.
- Enteroparasitosis (especialmente Giardiasis).
- Cólera

b) Enfermedades Respiratorias Virales cuyo riesgo es mayor a falta de abrigo adecuado en época invernal.

c) Eventual aparición de Sarampión, Coqueluche y otras enfermedades actualmente sujetas a control satisfactorio mediante programa de vacunación que al dejar de serlo puede crear pequeños focos susceptibles de transmitirse a otros sectores.

d) En enfermedades crónicas las reacciones vivenciales anormales al tomar carácter colectivo, arriesgan una baja de la moral poblacional que dificulta su capacidad de colaboración y comprensión de los problemas sanitarios y de las instrucciones para contribuir a su solución.

e) Deterioro de la salud dental de la población en especial patología bucal aguda.

f) Riesgo de lesiones por quemaduras en caso de no contar con adecuada prevención de riesgos de incendios.

PROPOSICIONES DEL DEPTO. PROGRAMAS DE LAS PERSONAS PARA SU EJECUCION EN EL CONSULTORIO DE EMERGENCIA :

- 1.- Elaborar un Plan de Atención de Salud que adopte los Planes y Programas Nacionales a las actividades del Campamento
- 2.- Efectuar un Catastro de la población en el que se aplique un Sistema de Censo que permita al Servicio cuantificar número exacto de personas según grupo edad, factores de riesgo, etc.
- 3.- Coordinarse con JUNAEB - JUNJI a objeto de integrar a todos los niños 6 - 14 años a la alimentación escolar y a JUNJI.
- 4.- Revisión de Programa de Vacunación habitual, reiniciando esquemas en caso de imposibilidad o demora en encontrar listado o carnets.
- 5.- Vigilancia epidemiológica estricta de enfermedades transmisibles o sujetas a notificación obligatoria, supervigilado por Epidemiología de la Dirección de Salud.
- 6.- Urgente acción de Equipos de Salud Mental en lo posible coordinado con entrega de contenidos educativos a la población en materia sanitaria.
- 7.- Coordinación estrecha con el D.P.A. y D.A.P. a objeto de solucionar en común problemas pendientes o contingencias.
- 8.- A través de esta acción en común y por la vía Dirección del Servicio solicitar al Gobierno Regional y Organismos no Gubernamentales la solución a problemas intersectoriales entre otros Carro Móvil Odontológico (Ejército); Vigilancia contra Incendios (Superintendencia de Bomberos); Evacuación de Basuras (Municipalidad).

Inicialmente se habilitó una vivienda como Posta - de primeros Auxilios, conectada con radio al Servicio y con Ambulancia disponible. Posteriormente la Seremi de Salud propuso y consiguió la aprobación de construcción de un Consultorio para atención primaria de salud lo que permitió la mantención de tales Programas.

**ANTECEDENTES PARA LA HABILITACION DE UN CONSULTORIO  
DE ATENCION PRIMARIA DE SALUD**

1.- Con motivo de la instalación del Campamento provisorio en el Sector Norte del Club Hípico, se hace necesario la habilitación de un Consultorio A.P.S. en ese Sector para dar atención a las aproximadamente 4.000 personas que cobijará.

2.- Por ser este Campamento de carácter provisorio aunque de alto riesgo para el control de la Salud Pública es necesario que el Consultorio cuente con una infraestructura mínima similar a Posta Rural, dotado de agua potable, luz y en lo posible teléfono, fuera de alcanterillado y un espacio físico entre 80 a 90 Mts<sup>2</sup>.

3.- Aproximadamente a 700 mts. del Campamento existe una O.N.G denominada SORENIAL dedicada a la Rehabilitación del Niño y Adolescente limitado que cuenta con urbanización y ha cedido en préstamo terreno para la construcción del Consultorio.

4.- Este Consultorio de carácter prefabricado fue construido a través del MINVU - SERVIU y se hizo con fondos de Intendencia.

PROYECTO DE INVERSION

CONSTRUCCION DE CONSULTORIO DE EMERGENCIA EN SECTOR NORTE ( LA CHIMBA).

Propósito : Satisfacer las necesidades de atención de salud de familias damnificadas por los aluviones del 18 de Junio pasado, quienes permanecieran en forma provisoria en esta área hasta su ubicación definitiva.

1.- Población beneficiaria.- Con este proyecto se beneficiarían las 700 familias damnificadas que alcanzaron un número de 3.500 personas a las cuales se agregan 800 pobladores del sector.

2.- Esta Posta de Atención se construirá en un terreno cedido por SORENIAL, en una superficie de 200 mts<sup>2</sup>. Las características de este terreno es que está urbanizado y es plano.

3.- Se definió la necesidad de construir esta Posta de Atención dada la lejanía a que se encuentra de los Centros Asistenciales del Servicio de Salud y de las COMDES (15 y 5 Kms. respectivamente).

Es importante destacar que esta población de emergencia estará aislada ya que no cuenta con red de comunicaciones (Teléfono, radiocomunicaciones).

4.- El material a utilizar es predominantemente madera.

5.- Para la ejecución de este proyecto se necesitan construir 81.9 mts<sup>2</sup>.

6.- Costo mts<sup>2</sup>, según valorización

7.- Recursos humanos :

1 Médico		44 Hrs. semanales
1 Enfermera		44 Hrs. semanales
4 Auxiliares Paramédicos		176 Hrs. semanales
1 Administrativo		44 Hrs. semanales
1 Auxiliar		44 Hrs. semanales
½ Matrona		22 Hrs. semanales
Nutricionista		4 Hrs. semanales
1 Asistente Social		44 Hrs. semanales
Programa Infantil	Médico	2 Hrs./ día
	Enfermera	4 Hrs./ día
	Nutricionista	4 Hrs./ día
Programa Adulto	Médico	2 Hrs./ día
	Enfermera	2 Hrs./ día

Programa Maternal	Obstetra	2 Hrs./ Semana
	Matrona	4 Hrs./ día
Auxiliar Paramédico	Farmacia	
	Bodega	
	Leche	
	Apoyo Programas	
	Visitas domiciliarias	
	Educación	

Programa Odontológico: Se hará mediante coordinación y traslado al Consultorio Norte.

