

PRONEM	RESCATE EN ESPACIOS CONFINADOS	PAG. 40
1991	EL ASPECTO PSICOLOGICO	OBJ. 3.3

3.3. ASPECTOS PSICOLOGICOS DERIVADOS DE UN DESASTRE

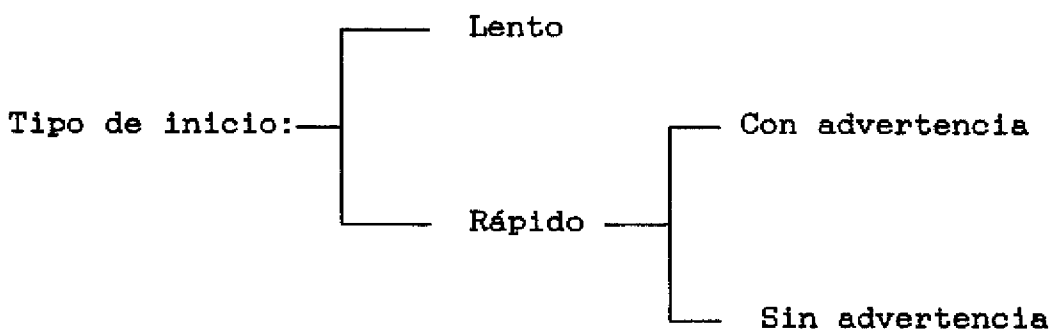
3.3.1. ALGUNAS CONDUCTAS COMUNES DE LAS VICTIMAS EN LOS DESASTRES.

Para poder entender las conductas de las víctimas ante un desastre debemos definir y entender las características y causas de éste.

Podemos definir desastre como los eventos inesperados e inevitables que causan gran destrucción de bienes materiales y pueden ocasionar daños físicos, muerte y/o sufrimiento humano; rompiendo con la rutina de la comunidad y causando daño a sus residentes.

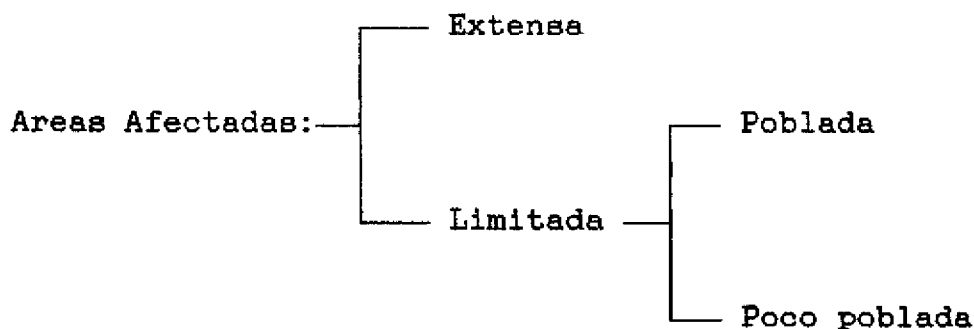
Las características del desastre también tienen su influencia en cómo los seres humanos nos adaptamos psicológicamente al hecho de que va a suceder un desastre.

Por ejemplo:

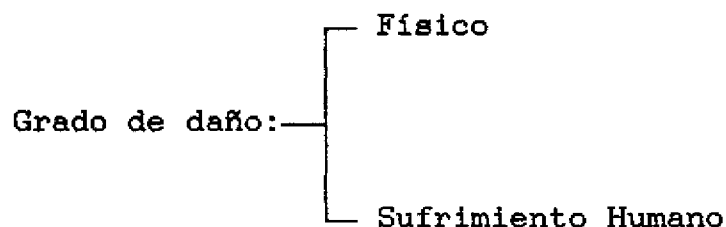
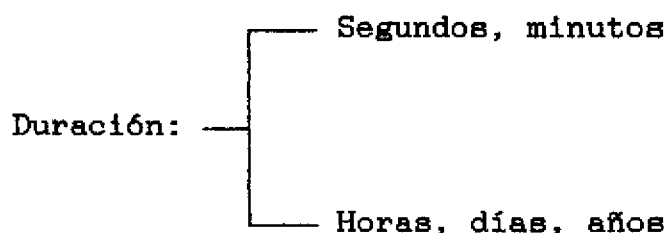


Aquellos desastres de inicio lento le dan tiempo a las comunidades para organizarse; por lo que es importante que éstas se unan y se den apoyo mutuo a fin de prevenir, dentro de lo posible serios daños. En los desastres de inicio rápido y sin advertencia, el ser humano no tiene casi tiempo de preparar sus mecanismos de defensa emocionales al desastre. Por lo que, en este tipo de desastres, lo que importa es que la comunidad tenga y conozca planes de emergencia para esta clase de eventualidades.

PRONEM	RESCATE EN ESPACIOS CONFINADOS	PAG. 41
1991	EL ASPECTO PSICOLOGICO	OBJ. 3.3



Las areas extensas y pobladas se ven sometidas a mayor estrés en caso de una emergencia, ya que sus necesidades van a ser grandes.



Obviamente que, a mayor duración de un desastre, mayores van a ser las demandas psicológicas del individuo para poder tolerar este impacto traumático prolongado. Asimismo, todos aquellos individuos que sufran daño físico durante un desastre, podrían presentar mayor porcentaje de secuelas psicológicas que los que no sufrieron ninguna pérdida significativa.

Los desastres pueden ser producidos por dos causas:

- Por el hombre (Guerras, Terrorismo, etc).

PRONEM	RESCATE EN ESPACIOS CONFINADOS	PAG.42
1991	EL ASPECTO PSICOLOGICO	OBJ.3.3

- Naturales (Huracanes, Terremotos, Inundaciones, etc).

Para el ser humano es psicológicamente más traumático y difícil recuperarse de aquellos desastres producidos por el hombre mismo, pues es éste, quien se vuelve su propio enemigo y esta pérdida de confianza es muy dolorosa.

Erickson (1976) señala que existen dos tipos diferentes de traumas: psíquico individual y psíquico colectivo, que son evidentes en la conducta de las personas afectadas por un desastre.

Define trauma individual como: " Un golpe a la psique que rompe las defensas de las personas de manera tan repentina y tan fuerte que no es posible responder a él de manera eficaz "; y el trauma colectivo como: " Un golpe a la trama de la vida social que lesiona los vínculos que unen a la gente y daña el sentido prevaleciente de la comunidad".(8)

Estos traumas pueden ocurrir uno en ausencia del otro, pero es evidente que están relacionados y que suelen ocurrir en forma conjunta, además de experimentarse como dos mitades de un continuo en los desastres de mayor magnitud. Para aclarar y entender mejor estos conceptos vale la pena poner unos ejemplos.

Todos los seres humanos tenemos formas propias e individuales para defendernos contra el mundo exterior a través de mecanismos de defensa. Así, cuando el cuerpo se ve enfrentado a una enfermedad se activan sus mecanismos de defensa contra las infecciones. Pues lo mismo ocurre en la mente cuando se ve enfrentado a un estrés.

Obviamente, la eficacia con que se aceptan estos mecanismos de defensa depende mucho de las características del estrés, el individuo y la comunidad. Así, por ejemplo, vemos que el caso de Puriscal donde se han presentado una serie de temblores de diferente intensidad con mediano daño económico. Cada uno de los individuos de esta comunidad ha experimentado su estrés individual cada vez que tiembla.

Para todos ellos, los temblores han representado una amenaza de muerte y destrucción. Algunos se preparan para un desastre mayor, aseguran su posesiones, guardan víveres y de alguna forma ejercen un control sobre este estrés, de por sí, incontrolable en alguna medida.

PRONEM	RESCATE EN ESPACIOS CONFINADOS	PAG. 43
1991	EL ASPECTO PSICOLOGICO	OBJ. 3.3

Un factor agravante en la situación individual en Puriscal ha sido el hecho de que se dan múltiples temblores que se prolongan por varios meses y que, constantemente, amenazan la psique de los individuos, produciendo un estrés muy marcado, agotando los mecanismos de defensa psicológicos, provocando así más problemas emocionales.

La doctora Yasmin Jaramillo, (Psiquiatra del Departamento de Salud Mental del Ministerio de salud), señala que el factor agravante puede también generar tres tipos de respuestas, según la capacidad psicológica de cada organismo para defenderse contra la amenaza constante de muerte. La primera pertenece a un grupo de personas que al verse sometidas ante tanta amenaza de destrucción se descompensan emocionalmente, se desorganizan y casi no pueden funcionar en la vida diaria, sobre todo aquellos grupos de alto riesgo, de quienes hablaremos más adelante.

El segundo grupo de individuos, al verse enfrentados ante tanta amenaza, la ignoran y niegan su existencia, inclusive, dejando de lado las medidas de seguridad necesarias. Esta es una forma de defensa de la mente; se niega la posibilidad de ser destruida debido a que, si aceptara ese hecho, se paralizaría de horror.

La tercera respuesta pertenece a aquel grupo de personas que, probablemente, reúnen una serie de condiciones más sanas y adecuadas para responder a situaciones de amenaza. Estos individuos tienen conciencia del peligro, toman las medidas preventivas necesarias, no se desorganizan mentalmente, ni niegan la existencia de amenaza.

La población de Puriscal, obviamente, se ha visto enfrentada a un trauma colectivo, pues como resultado de todos estos temblores, los daños materiales y el impacto en cada individuo, la vida social de aquella comunidad se lesionó dañando o amenazando su sentido de existencia como comunidad.

En la población de Puriscal, se afectó la cotidianidad de sus habitantes, no se asistió a la escuela, no se pudo entrar a la iglesia y mucha gente dejó el lugar. Para algunos, su fuente de trabajo se vio afectado. Los habitantes de Puriscal han sido expuestos a trauma colectivo e individual, debido a los temblores que han causado pérdidas materiales.

1. La reacción del ser humano ante un estrés.

Antes de contestar esta pregunta, debemos aclarar lo que significa estrés. " Consiste en una serie de reacciones como tensiones

PRONEM	RESCATE EN ESPACIOS CONFINADOS	PAG.44
1991	EL ASPECTO PSICOLOGICO	OBJ.3.3

físicas y emocionales que se derivan de un evento ante el cual cada individuo responde diferente". Ahora, sí podemos pasar a entender cuál es la reacción de un individuo ante el estrés.

Jaramillo, estudió el estrés y lo clasificó en cuatro fases:

a. Fase Anticipatoria. Amenaza o pre-impacto:

Esta fase puede tener una duración desde minutos hasta toda la vida; es aquella sensación de peligro inmediata y la preparación para enfrentarse él. De tal forma y como es fácil de observar, los individuos pueden reaccionar con:

i) Invulnerabilidad: Corresponde a un grupo de personas que creen que nunca les pasará daño alguno; y no obedecen las señales de advertencia emitidas por las respectivas autoridades.

ii) Por qué yo? : Es aquel tipo de persona que siente que todo lo malo le va a suceder a ella, y ante la amenaza de un peligro se empieza a desintegrar emocionalmente, por lo que es necesario dar educación y órdenes claras y concisas, pues este tipo de personas necesita supervisión para prepararse y organizarse para un impacto.

iii) Personas balanceadas: Este grupo de personas reacciona con más integridad psicológica, sigue su funcionamiento normal, toma las precauciones debidas aunque sienta el mismo temor.

Esta fase anticipatoria a un gran terremoto se ha sentido en la población de Puriscal con los múltiples temblores sufridos. Sin embargo, en cada temblor, el individuo ha tenido que pasar por las cuatro etapas de reacción ante el estrés.

b. La fase de impacto dura segundos, minutos, horas:

Es el tiempo, por ejemplo, en que ocurre un terremoto. En esta fase se sufren grados variables de desintegración psicológica. Aquí se dan las reacciones psicológicas que son tan conocidas cuando nos enfrentamos ante algo que nos produce miedo. Dependiendo de qué tan severa es la amenaza de destrucción para la mente, así será las respuestas fisiológicas para mantener la vida primordialmente.

Veamos un ejemplo: Cuando somos víctimas de un robo y tenemos al ladrón en frente de nosotros, nuestro cuerpo se prepara con un sistema de emergencia para escapar. Las pupilas se dilatan, nos ponemos pálidos, el corazón late rápidamente con el fin de pasar

PRONEM	RESCATE EN ESPACIOS CONFINADOS	PAG. 45
1991	EL ASPECTO PSICOLOGICO	OBJ. 3.3

más sangre al corazón para agilizarnos. Por la misma razón, los músculos se tensan, aumenta la vigilancia, estamos muchísimo más atentos a todo lo que ocurre a nuestro alrededor, nuestra memoria se agudiza de tal forma que el cuerpo está listo y preparado para el escape. Sin embargo, si la amenaza de muerte es inminente, la mente al verse frente al impacto total de la destrucción, para no desintegrarse psicológicamente y poder sobrevivir y funcionar bajo tan grave amenaza, nuestro sistema de vigilancia disminuye; en la memoria, no se elaboran pensamientos organizados; se hace a un lado el afecto de todos aquellos sentimientos que podrían embargarnos y paralizarnos. Por lo que el ser humano entra en lo que se llama una "Conducta Automática".

Esta conducta se responde, según lo planeado, en la fase de amenaza, por lo que es de gran importancia entender que toda aquella educación y preparación que se haga durante la fase anticipatoria para emergencias en las comunidades, va a determinar en gran medida el comportamiento de la gente una vez sometida al estrés completo.

Si no fuera por este mecanismo de ponerse en automático, la persona no podría tolerar la amenaza de destrucción, ni podría concentrar su atención sólo en el presente, ni perdería la "sensación de uno mismo".

Es casi como el piloto de un avión, una vez que traza un rumbo y calcula las condiciones necesarias pone su avión en automático, con el fin de caminar un trayecto necesario sin agotarse. Sin embargo, cuando se acerca la hora de aterrizar, el piloto debe quitar su control automático. Eso es lo que sucede en la tercera fase, donde el ser humano entra en un período de retroceso.

c. Fase de retroceso:

La fase de retroceso puede tardar de minutos a horas. Básicamente, en esta fase se da un restablecimiento del efecto, la organización del pensamiento, la recuperación de la sensación de uno mismo. O sea, que se sale del estado de automático para poder volver a funcionar conscientemente. Sin embargo, esta fase de volverse a sentir uno mismo, se puede ver afectada si se producen más estreses o si se presentan problemas básicos en la autoestima de la persona.

Esto es lo que ha ocurrido en Puriscal. Los individuos se han visto sometidos a múltiples temblores, en muchas ocasiones cuando la persona venía iniciando su período de retroceso, a sentirse a sí mismo, a pensar y a funcionar normalmente, un nuevo temblor

PRONEM	RESCATE EN ESPACIOS CONFINADOS	PAG. 46
1991	EL ASPECTO PSICOLOGICO	OBJ. 3.3

ocurría, amputando o impidiendo que esta fase se completara exitosamente.

d. Fase post-traumática:

Esta fase tiene una duración desde segundos hasta toda la vida, aquí la sensación de uno mismo se recupera. La experiencia del trauma o desastre se asimila, acepta, y comparte, siendo la recuperación espontánea y lenta.

Los individuos más sensibles a desorganizarse o a sufrir mayores problemas psicológicos ante un estrés son:

- Personas expuestas ante traumas serios con mala recuperación (accidentes, desastres, violaciones, guerras).
- Personas que sufren enfermedades físicas o psíquicas en el momento del trauma.
- Aquellas que experimentan estrés o pérdidas graves durante el impacto.
- Aquellas que pierden su sistema de apoyo social y psicológico.
- Aquellas que carecen de habilidades para resolver sus propios problemas.
- Ancianos, niños, personas en crisis situacionales al momento del desastre, por ejemplo divorcios, etc.

Todos los individuos sometidos a un estrés o trauma pasan por una crisis situacional: " Este es un período crucial en la vida de una persona, como un período limitado de desequilibrio psicológico, precipitado por un cambio repentino y significativo.

Este cambio origina necesidades de ajustes internos y el uso de mecanismos de adaptación externa.

2. Reacción ante las pérdidas materiales y humanas.

El dolor es una reacción normal ante la destrucción de la vivienda o de la pérdida de confianza a la naturaleza, la que amenaza en destruirnos con un terremoto. Todos aquellos indicios que confrontan pérdidas de algún tipo, según Kubler y Ross, se ven sometidos a pasar por cinco etapas:

- Etapa de negación: ; No es cierto, no a mí !
- Etapa de ira: ¿ Por que a mí ?
- Etapa de negociación: Te ayudo si me das aquello.
- Etapa de depresión: Llanto, tristeza, culpa.
- Etapa de aceptación

<i>PRONEM</i>	<i>RESCATE EN ESPACIOS CONFINADOS</i>	<i>PAG.47</i>
<i>1991</i>	<i>EL ASPECTO PSICOLOGICO</i>	<i>OBJ.3.3</i>

Las respuestas emocionales, como hemos visto, dependen de múltiples factores:

- Tipo y duración de la catástrofe.
- Aviso previo.
- Cantidad de destrucción.
- Número de personas muertas.
- Como interpreta la persona todos los puntos anteriores.

Una reacción inicial y común observada es un estado temporal de shock.

La gente parece drogada, confundida, desorientada. La reacción de shock puede ser considerada normal debido a la severidad del trauma.

Los eventos drásticos parecen tener un efecto narcótico sobre las personas que les previene temporalmente de comprender cuánto y cómo sus posiciones en la vida han cambiado.

Algunas veces, señales de peligro son ignoradas y se agravan cuando la persona no tiene experiencia en emergencias.

Durante la crisis, la persona puede tener la falsa apariencia de invulnerabilidad o, por lo contrario, creer que todo lo malo solo le ocurre a él.

Las víctimas presentan una manera dócil, una imagen de dependencia, pero esto no significa que la persona es irresponsable, dependiente, eso es una idea falsa por el impacto de la catástrofe en la personalidad. Es un estado temporal.

La imagen de pánico es otra idea falsa. El pánico es una conducta no frecuente y ocurre solo en presencia de la imposibilidad de escape.

La conducta humana parece ser adaptativa para proteger la vida.

Un promedio de 15% a 25% de la población afectada por una catástrofe es capaz de adaptarse y ser eficaz en su conducta casi inmediatamente después de un desastre.

El 75% de las víctimas reacciona bajo shock, disociados por un período de una hora, aproximadamente.

El 15% del total de las víctimas necesitará de uno a dos días para adaptarse (desorientados, confusos, llanto, parálisis, histeria).

PRONEM	RESCATE EN ESPACIOS CONFINADOS	PAG. 48
1991	EL ASPECTO PSICOLOGICO	OBJ. 3.3

Una experiencia de peligro extremo y vulnerabilidad personal no se terminan cuando el desastre pasa, a pesar de una buena adaptación. Esto es algo que requiere de tiempo para asimilarse, por lo que la persona puede verse afectada por recuerdos atormentantes y miedo.

Para muchos, apenas pasa el impacto se ven en la necesidad de ventilar sus sentimientos, relacionados con shock, pérdidas, soledad, entre otros.

Las víctimas tienen gran deseo de contar lo ocurrido, de ratificar los hechos. Si esto se retrasa u obstruye, la persona puede aparecer apática, deprimida o en shock. En estos casos, es cuando se necesita la ayuda de salud mental, para recuperarse con grupos de apoyo, grupos de juego para niños, técnicas de relajación y meditación.

3.3.2. CONSECUENCIAS PSICOLOGICAS EN EL PERSONAL DE RESCATE.

En la mayor parte de los países de América Latina, donde con frecuencia existen pocos recursos o no se cuenta con ellos, las calamidades resultan abrumadoras, más allá de toda medida. En el ámbito latinoamericano, el personal de emergencia (bomberos, personal de ambulancia, rescate, etc) muchas veces se enfrenta a la tarea de intervenir en un desastre de grandes dimensiones, con enormes carencias de equipos apropiados, con entrenamiento y experiencia limitada, y un número extremadamente inadecuado de individuos entrenados.

Los trabajadores de emergencia, aunque pretendan negarlo son vulnerables al impacto psicológico en las labores de rescate. De ese modo, los socorristas se convierten en las víctimas ocultas del desastre y son extremadamente reacios a aceptar tal realidad. Pueden necesitar ayuda de los servicios de salud mental; no obstante, su personalidad y la naturaleza de las labores de rescate crean circunstancias que hacen que dicho personal se resista tremendamente a aceptar las intervenciones psicoterapéuticas.

1. El estrés en el desastre.

La literatura sobre desastres está repleta de señalamientos ocasionales y de estudios reales, que indican que el personal de servicios de emergencia sufre alteraciones psicológicas a corto y a largo plazo, como resultado de su intervención en labores de socorro. Estos trabajadores deben enfrentar peligros considerables durante sus esfuerzos de rescate. Esto fue lo ocurrido en

PRONEM	RESCATE EN ESPACIOS CONFINADOS	PAG. 49
1991	EL ASPECTO PSICOLOGICO	OBJ. 3.3

los recientes terremotos de la ciudad de México y El Salvador. El personal tuvo que arrastrarse dentro de edificios derrumbados, en busca de sobrevivientes y cadáveres. Los temblores posteriores al sismo principal causaron más derrumbes en los edificios, mientras los trabajadores todavía dentro de ellos desempeñaban su misión de búsqueda. Muchas veces los incendios incontrolables se abatían sobre ellos, mientras los encargados del rescate trataban de liberar a los atrapados bajo los escombros.

Aparte de todo ello, la agitación política de un país, golpeado por un desastre natural, puede intensificar seriamente el peligro a que se exponen quienes participan en las maniobras de salvamento.

El personal de servicios de emergencia, puede estar habituado, a ver cadáveres en el curso normal de su trabajo, aún así se pueden sentir abrumados por la enorme cantidad de muertos con que se encuentra durante las operaciones de rescate.

No solamente afronta dicha situación, sino que suele manejar cuerpos grotescamente mutilados y con daños psicológicos profundos.

Los socorristas en una catástrofe no arrastran una muerte ocurrida en su casa, sino que se enfrenta a muchos decesos, simultáneos que han sido, con frecuencia, extraordinariamente violentos.

Muchas veces, las víctimas son niños, y ellos despiertan casi siempre reacciones de estrés en los trabajadores de emergencias. Berger, Coyne y Lazarus han demostrado que la exposición a imágenes sangrientas u oír a otros quejarse de dolor, hacen que la gente experimente reacciones físicas y emocionales indelebles.

Los socorristas llevan a cabo su tarea en un medio hostil, que puede ser oscuro, cálido, frío, tóxico, incómodo y difícil, Además, deben tomar decisiones rápidas bajo presión extrema, con escasa información en la cual basarla. Tienen en sus manos la vida y seguridad de sus semejantes. Los errores pueden ser catastróficos.

El extenso estudio de los trabajadores de emergencia, realizado por Robinson, demostró claramente que ellos sentían tener la responsabilidad de la vida y la seguridad de otros, y que esto era un importante factor de estrés. Holsti describe las dificultades para tomar decisiones bajo presión extrema; señala que las situaciones inesperadas y fuera de lo común, la falta de descanso y las largas horas de trabajo afectaron a los trabajadores